



### Узкая защита от перенапряжений – TERMITRAB complete

Начиная с ширины всего 3,5 мм, семейство изделий TERMITRAB complete предлагает точно подходящий ассортимент для практически любых приложений с измерительными, управляющими и регулирующими устройствами. В зависимости от типа защищаемого сигнала вы найдете оптимально подходящий вариант схемы в ассортименте TERMITRAB complete.

### Сигнализация состояния

Механические индикаторы состояния работают без дополнительной вспомогательной энергии и отображают разъединение защитного элемента в случае перегрузки. Поэтому вы в любой момент времени имеете информацию о статусе и можете заменить перегруженное защитное устройство.

### Удаленное оповещение

С опциональными модулями удаленного оповещения вы сами решаете, нужна ли вам данная функция и где ее применять. Для дооборудования просто подсоедините модули удаленного оповещения в ряд с уже установленными защитными устройствами. Если в случае перегрузки защитный элемент разъединяется, то устройство разъединения закрывает канал контроля и инициируется сборное сообщение. Перегруженное

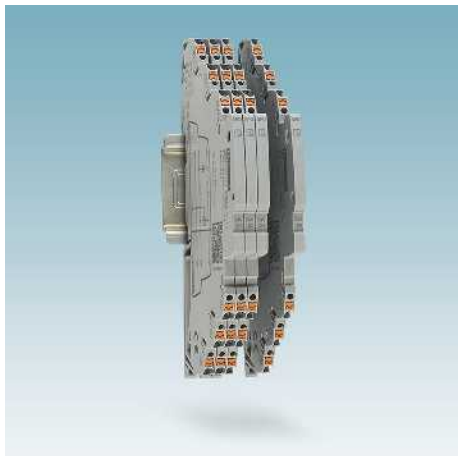
устройство на месте распознается при помощи индикатора состояния – чисто механически, без вспомогательной энергии.

### Универсальное применение

Области применения TERMITRAB complete настолько разнообразны, что их можно применять в любой отрасли. Узкая конструкция от 3,5 мм делает изделия данного семейства идеальными для применения в производстве, поскольку здесь требуется очень высокая плотность монтажа в распределительных шкафах. На одном метре можно защитить до 572 сигналов и уменьшить размеры вашей установки. Наличие различных допусков дает возможность применения в прибрежных и наземных установках, например, в нефтехимии или ветроэнергетике. Точно подходящий ассортимент изделий TERMITRAB complete предлагает вам самые различные характеристики, обеспечивающие возможность выбора оптимального изделия для вашего приложения. Так вы оптимально защитите ваши сигналы от перенапряжения, от полевых устройств до контроллера.

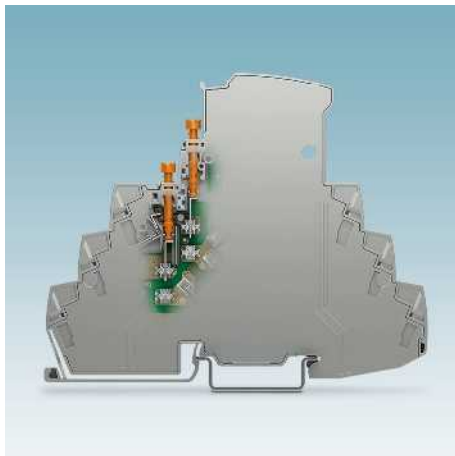
### Быстрый электромонтаж

В наличии TERMITRAB complete с традиционными винтовыми зажимами и инновационными зажимами push-in. Они обеспечивают быстрый и простой монтаж в электрошкафу. Одновременно технология подключения push-in обеспечивает возможность механизированного электромонтажа устройств защиты от перенапряжения в рамках интеллектуальных решений автоматизации будущего.



### Самая узкая защита от перенапряжений

TERMITRAB complete является первым в мире устройством для защиты от перенапряжения шириной от 3,5 мм для приложений с измерительными, управляющими и регулируемыми устройствами.



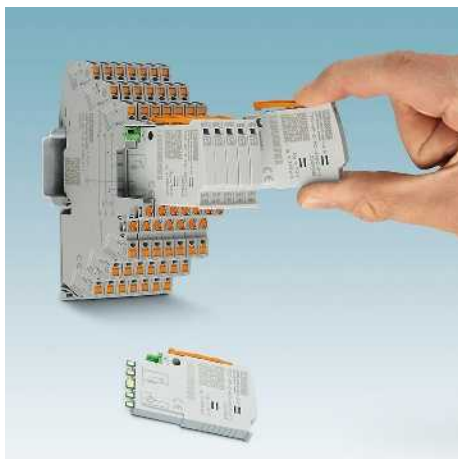
### Новые ножевые размыкатели

Встроенные ножевые размыкатели дают возможность разделять сигнальные цепи для, например, проведения измерений изоляции. Разомкнутую сигнальную цепь можно легко распознать по далеко выступающим функциональным винтам. Винты имеют защиту от срыва резьбы.



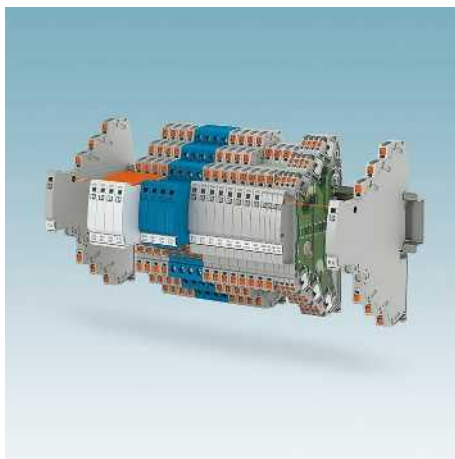
### Оptionальная оптическая дистанционная сигнализация

Оptionальные модули удаленного оповещения для оптического контроля до 40 защитных устройств. Защитные устройства добавляются для контроля без дополнительных издержек на разводку.



### Вставить, извлечь и проверить

При проверке извлеките штекер защитного устройства из базы, при этом импеданс цепи не меняется. Сигналы не прерываются, а контроллеры не регистрируют изменение сопротивления измерительных цепей. Контроль и документирование производится в CHECKMASTER 2. При необходимости замены нагруженный штекер просто заменяется без вмешательства в монтаж.



### Точно подходящий ассортимент

В ассортимент входят одноступенчатые монолитные защитные устройства и многоступенчатые вставные варианты. Самые разные варианты напряжения и коммутации оптимизированные для различных приложений, а также различные технологии подключения дополняют ассортимент.



### Многообразность применения

Определенные приложения требуют наличия специальных допусков и испытаний. TERMITRAB complete соответствует требованиям Underwriters Laboratories (UL). Дополнительно в наличии варианты с допусками ATEX, IEC Ex и GL.



### Интеллектуальная система защиты от перенапряжений – PLUGTRAB PT-IQ

Семейство изделий PLUGTRAB PT-IQ в первую очередь предлагает систему превентивного контроля функциями устройств защиты от перенапряжений для измерительных и регулирующих приборов и техники автоматического управления. Дополненная разнообразными функциями система устройств защиты от перенапряжений Phoenix Contact является настоящей новинкой.

### Вы всегда знаете, что происходит в системе – превентивный мониторинг

Отдельные модули устройств постоянно контролируются. Они оповещают о достижении предела мощности в следствии частых перенапряжений при помощи желтого статусного сигнала. При этом УЗИП продолжает функционировать, и установка все еще защищена. Но рекомендуется замена защитного штекера. Так Вы получаете информацию заранее и можете обновить устройства защиты от перенапряжений до того, как дело дойдет до перегрузки защитного штекера (красный сигнал). И если Вы используете возможность телесигнализации, Вы в любом месте и в любое время будете

знать, каков статус защиты Вашей установки.

### Быстрая и безошибочная установка

PLUGTRAB PT-IQ сводит к минимуму затраты на проводной монтаж. Шинный соединитель несущей рейки (TBUS), устанавливаемый на несущую рейку, делает это возможным. Контроллер берет на себя распределение питания и телеоповещение всех подсоединенных к TBUS устройств защиты от перенапряжения. Вам нужно только установить на TBUS устройства защиты от перенапряжения – готово! Штекер и базовый элемент имеют кодировку, таким образом исключаются ошибки при замене оборудования.

### Неограниченное расширение

Устройство управления контролирует все разрядники, соединенные с ним через TBUS. Расположите TBUS на всей несущей рейке, чтобы контролировать другие защитные устройства. Один контроллер обеспечивает питанием до 28 устройств защиты, для большего количества устройств потребуется дополнительный контроллер. Возможна реализация телесигнализации от любого контроллера в системе.

### Прочие устройства защиты от импульсных перенапряжений

Узип штекерной конструкции без функции удаленного оповещения PLUGTRAB PT с вариантами схем для искробезопасных сигнальных цепей.

Многоярусные клеммные блоки TERMITRAB или LINETRAB шириной всего 6,2 мм обеспечивают защиту сигнальных проводников (до четырех).

Винтовые модули SURGETRAB устанавливаются прямо на датчики и таким образом обеспечивают надежную защиту от переходных напряжений, в том числе во взрывоопасных областях типа EX-i и Ex-d.

Специально для использования в распределительных элементах разработаны изделия серии COMTRAB modular.

**i** Ваш веб-код: #0144





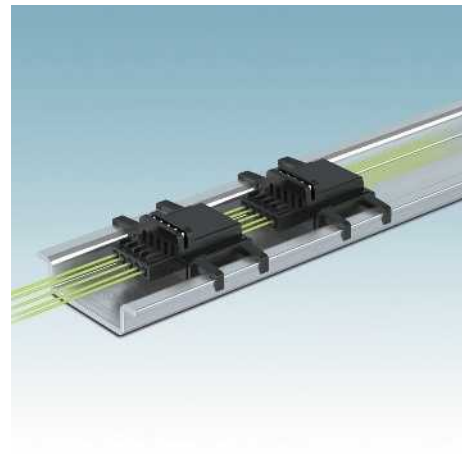
### Сводное уведомление

- Зеленый: Устройство защиты в порядке
- Желтый: достигнут предел мощности, рекомендуется замена
- Красный: Устройство защиты перегружено, необходима замена



### Многоступенчатая телесигнализация

К контроллеру, функционирующему в качестве модуля подачи питания и телесигнализации, подсоединяется устройство дальней связи. Статусный индикатор в зависимости от состояния горит красным, желтым или зеленым цветом. Так Вы всегда будете обладать информацией о защите установки.



### Соединитель для установки на несущую рейку TBUS

Шинный соединитель (TBUS) обеспечивает подачу питания на модули защиты и передачу статуса каждого отдельного разрядника контроллеру. Преимущество – меньше затрат на проводной монтаж, а также быстрая и безошибочная реализация функций защиты от перенапряжения.



### Для взрывоопасной зоны 2

Защитные устройства PLUGTRAB PT-IQ Ex впервые позволяют устанавливать защитные устройства с многоступенчатым контролем и системой дистанционной сигнализации прямо во взрывоопасной зоне 2. Искробезопасные защитные контуры можно прокладывать вплоть до взрывоопасной зоны 0.



### Специальные системы

Для реализации защитной схемы в полевых условиях, прямо на датчике, Вы можете использовать винтовые модули SURGETRAB.

### Руководство по подбору

Пояснение к категории МЭК		
Зона LPZ	Класс испытания согласно МЭК 61643-21	Класс испытания согласно МЭК 61643-11
0/1	D1	I
1/2	C2	II
2/3	C1	III

	Установка на монтажную рейку
	Зажим push-in
	Винтовой зажим
	Проводники
1)	В наличии также с винтовыми зажимами



Данные для оценки ошибок согласно МЭК 61508 приведены на веб-сайте.



#### Указание

Изделия (штекеры), помеченные таким логотипом, можно тестировать при помощи прибора CHECKMASTER.

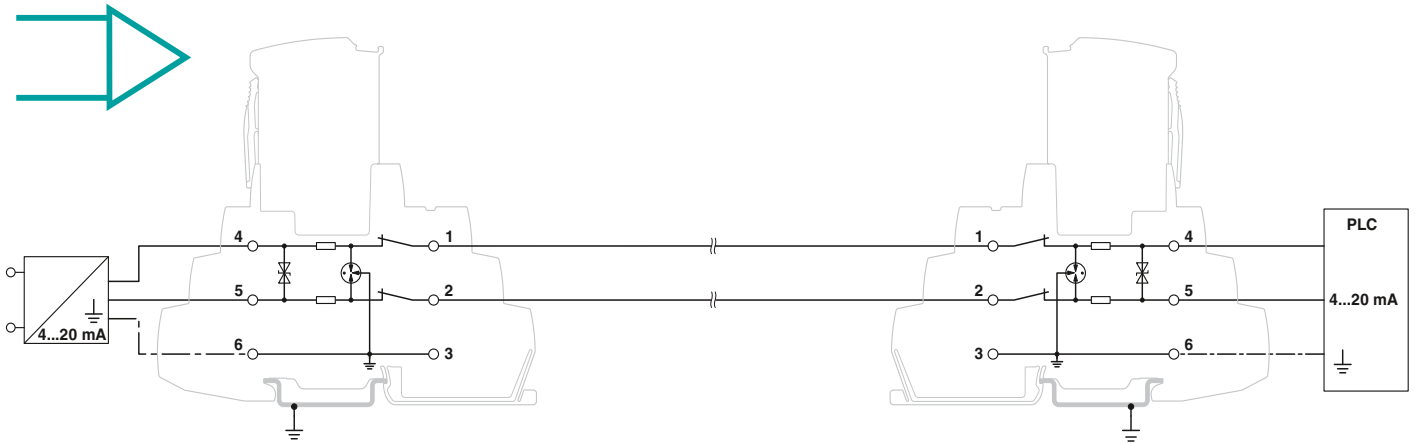
Применение	Монтажные характеристики
<p>Токовая петля 0(4) мА ... 20 мА</p>	
	1)   1)
	1)   1)
<p>Токовые петли 0(4) мА ... 20 мА с проводом источника питания</p>	
	1)   1)
	1)   1)
<p>Аналоговый сигнал 0 В ... 10 В</p>	
	1)   1)
	1)   1)
<p>Измерения в зависимости от сопротивления, например, при помощи РТ 100</p>	1)
<p>дискретный вход / дискретный выход</p>	1)   1)
	1)   1)
<p>дискретный выход &gt; 600 мА</p>	1)   1)
	1)   1)
	1)

# Помехоподавляющие фильтры и защита от импульсных перенапряжений

Защита от перенапряж. для контрольно-измерит. приборов и устройств автоматич. управления

Ширина в мм	Категория МЭК	Индикатор состояния	Штекерная конструкция	Ножевые размыкатели	Мониторинг функций IQ	Защищенные жилы	Устройство защиты от импульсных перенапряжений (УЗИП)	Артикул №	Страница
3,5	D1/C2/C1					2	TTC-3-1X2-24DC-PT	2907325	95
6,2	D1/C2/C1	✓	✓	✓		2	TTC-6P-1X2-M-24DC-PT-I	2906750	92
17,5	D1/C2/C1	✓	✓		✓	3	PT-IQ-1X2-24DC-PT	2801255	96
> 17,5	D1/C2/C1					2	S-PT-1X2-24DC	2880668	101
6,2	D1/C2/C1	✓	✓	✓		2	TTC-6P-1X2-M-EX-24DC-UT-I	2906824	128
17,5	D1/C2/C1	✓	✓		✓	4	PT-IQ-2X2-EX-24DC-UT	2801513	129
> 17,5	D1/C2/C1					2	S-PT-EX(I)-24DC	2880671	130
3,5	D1/C2/C1					3	TTC-3-2X1-24DC-PT	2907326	109
6,2	D1/C2/C1	✓	✓	✓		3	TTC-6P-2X1-M-24DC-PT-I	2906753	104
17,5	D1/C2/C1	✓	✓		✓	3	PT-IQ-2X1-24DC-PT	2801247	110
> 17,5	D1/C2/C1					4	S-PT-4-EX-24DC	2800036	118
6,2	D1/C2/C1	✓	✓	✓		3	TTC-6P-2X1-M-EX-24DC-UT-I	2906825	133
> 17,5	D1/C2/C1					4	S-PT-4-EX-24DC	2800036	118
3,5	D1/C2/C1					2	TTC-3-1X2-24DC-PT	2907325	95
6,2	D1/C2/C1	✓	✓			2	TTC-6P-1X2-12DC-PT-I	2908193	92
17,5	D1/C2/C1	✓	✓		✓	2	PT-IQ-1X2-12DC-PT	2801253	96
> 17,5	D1/C2/C1					2	S-PT-1X2-24DC	2880668	101
6,2	D1/C2/C1	✓	✓	✓		2	TTC-6P-2-HC-M-24DC-PT-I	2906755	106
> 17,5	D1/C2/C1					2	S-PT-EX-24DC	2800034	130
6,2	D1/C2/C1	✓	✓	✓		3	TTC-6P-2X1-F-M-24DC-PT-I	2906794	105
17,5	D1/C2/C1	✓	✓		✓	5	PT-IQ-4X1+F-24DC-PT	2801272	111
> 17,5	D1/C2/C1					5	S-PT-4-EX-24DC	2800036	118
3,5	D1/C2/C1					3	TTC-3-2X1-24DC-PT	2907326	109
6,2	D1/C2/C1	✓	✓	✓		3	TTC-6P-2X1-M-24DC-PT-I	2906753	104
17,5	D1/C2/C1	✓	✓		✓	5	PT-IQ-4X1-24DC-PT	2801271	111
> 17,5	D1/C2/C1					5	S-PT-4-EX-24DC	2800036	118
6,2	D1/C2/C1	✓	✓	✓		3	TTC-6P-2-HC-M-24DC-PT-I	2906755	106
17,5	D1/C2/C1	✓	✓		✓	5	PT-IQ-4X1+F-24DC-PT	2801272	111
> 17,5	D1/C2/C1					2	S-PT-EX-24DC	2800034	130
17,5	D1/C2/C1	✓	✓		✓	5	PT-IQ-4X1-24DC-PT	2801271	111

### Защита токовой петли 0(4) ... 20 мА



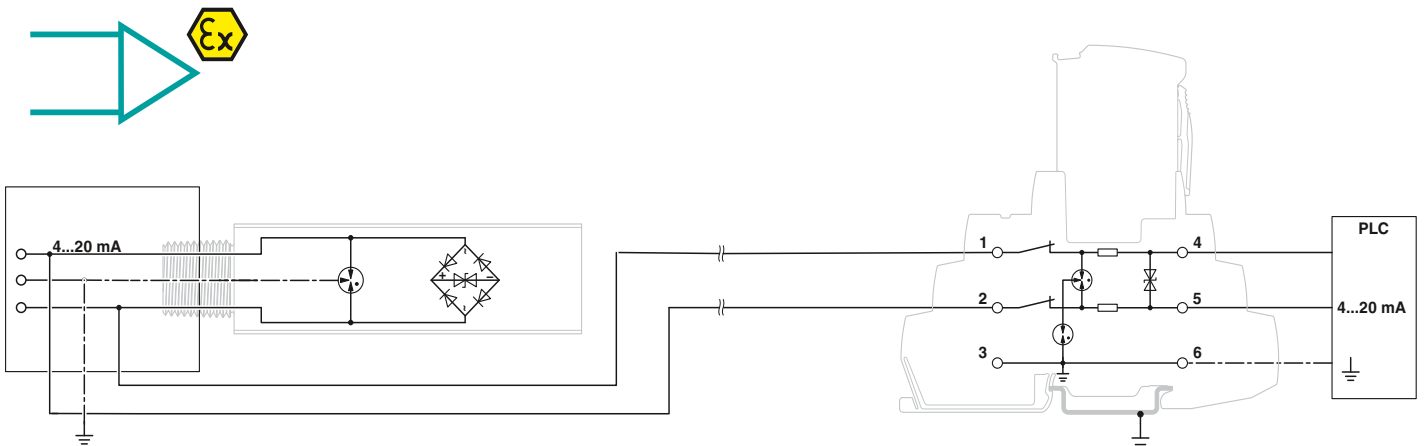
Подходящие артикулы

**TTC-6P-1X2-M-24DC-PT-I**  
2906750  
Страница 92

Подходящие артикулы

**TTC-6P-1X2-M-24DC-PT-I**  
2906750  
Страница 92

### Защита токовой петли 0(4) ... 20 мА, искробезопасные токовые цепи



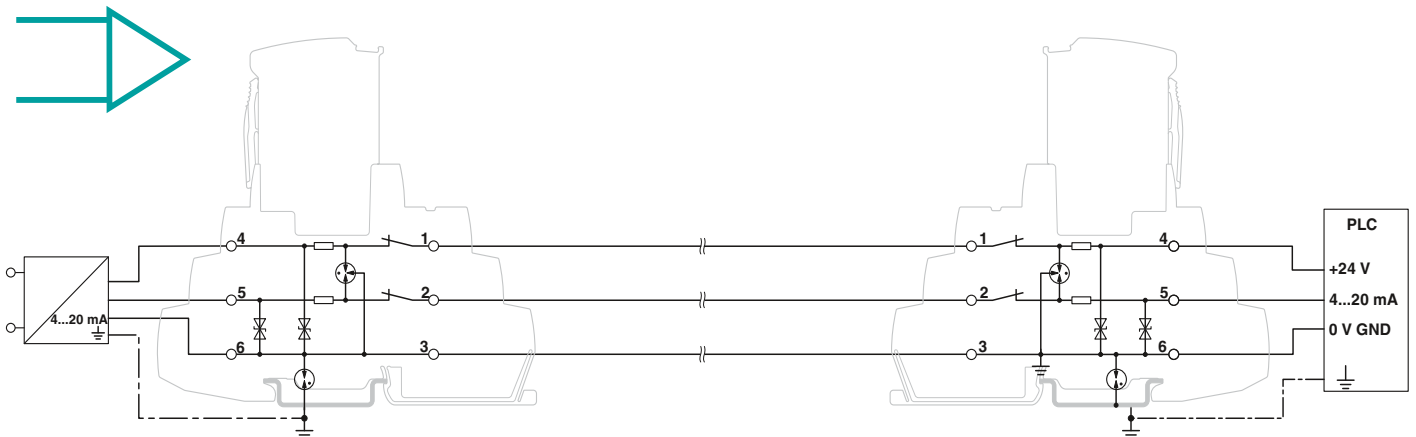
Подходящие артикулы

**S-PT-EX-24DC**  
2800034  
Страница 130

Подходящие артикулы

**TTC-6P-1x2-M-EX-24DC-UT-I**  
2906824  
Страница 128

### Защита токовой петли 0(4) ... 20 мА и дополнительного блока питания



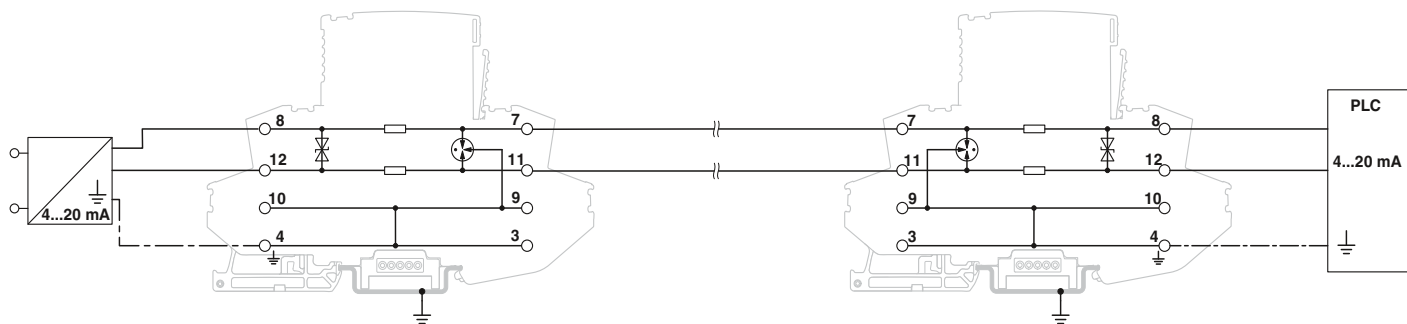
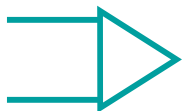
Подходящие артикулы

**TTC-6P-2X1-F-M-24DC-PT-I**  
2906794  
Страница 105

Подходящие артикулы

**TTC-6P-2X1-F-M-24DC-PT-I**  
2906794  
Страница 105

### Защита токовой петли 0(4) ... 20 мА



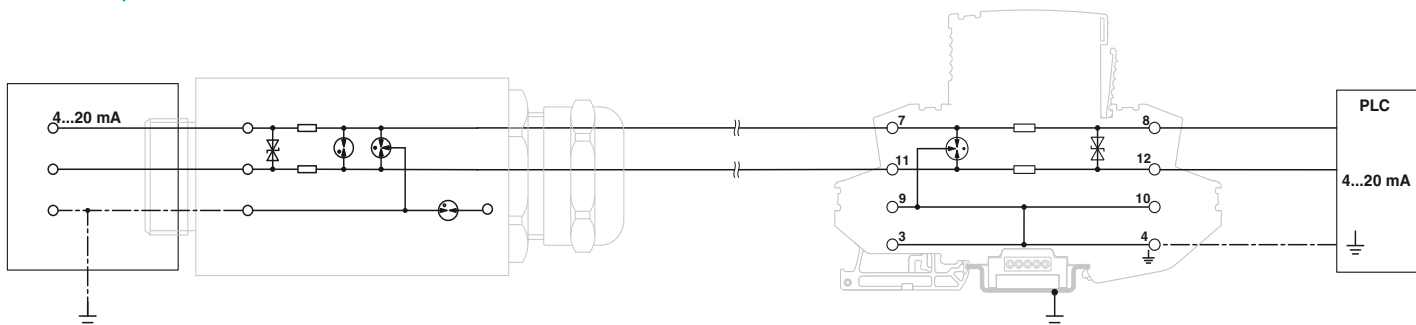
Подходящие артикулы

**PT-IQ-1X2-24DC-PT**  
2801255  
Страница 96

Подходящие артикулы

**PT-IQ-1X2-24DC-PT**  
2801255  
Страница 96

### Защита токовой петли 0(4) ... 20 мА, искробезопасные токовые цепи



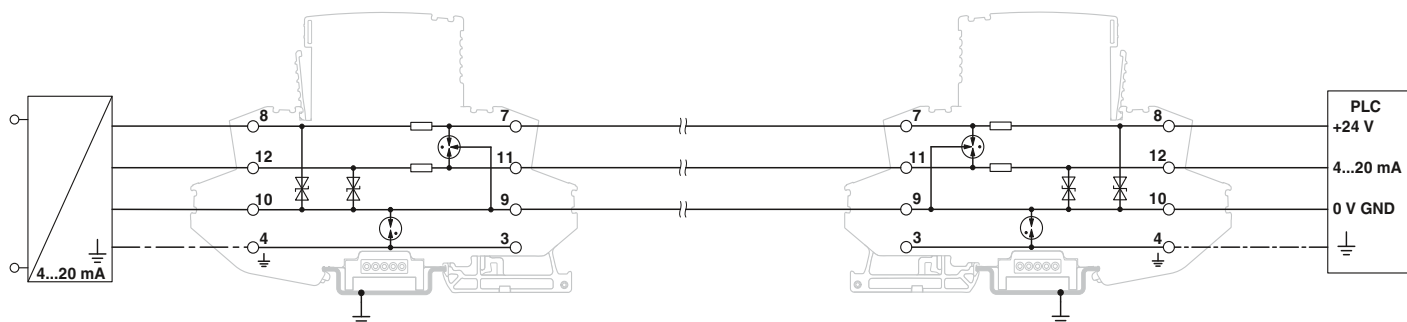
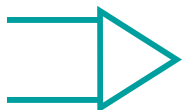
Подходящие артикулы

**S-PT-EX(I)-24DC**  
2880671  
Страница 130

Подходящие артикулы

**PT-IQ-1X2-EX-24DC-UT**  
2801512  
Страница 129

### Защита токовой петли 0(4) ... 20 мА и дополнительного блока питания



Подходящие артикулы

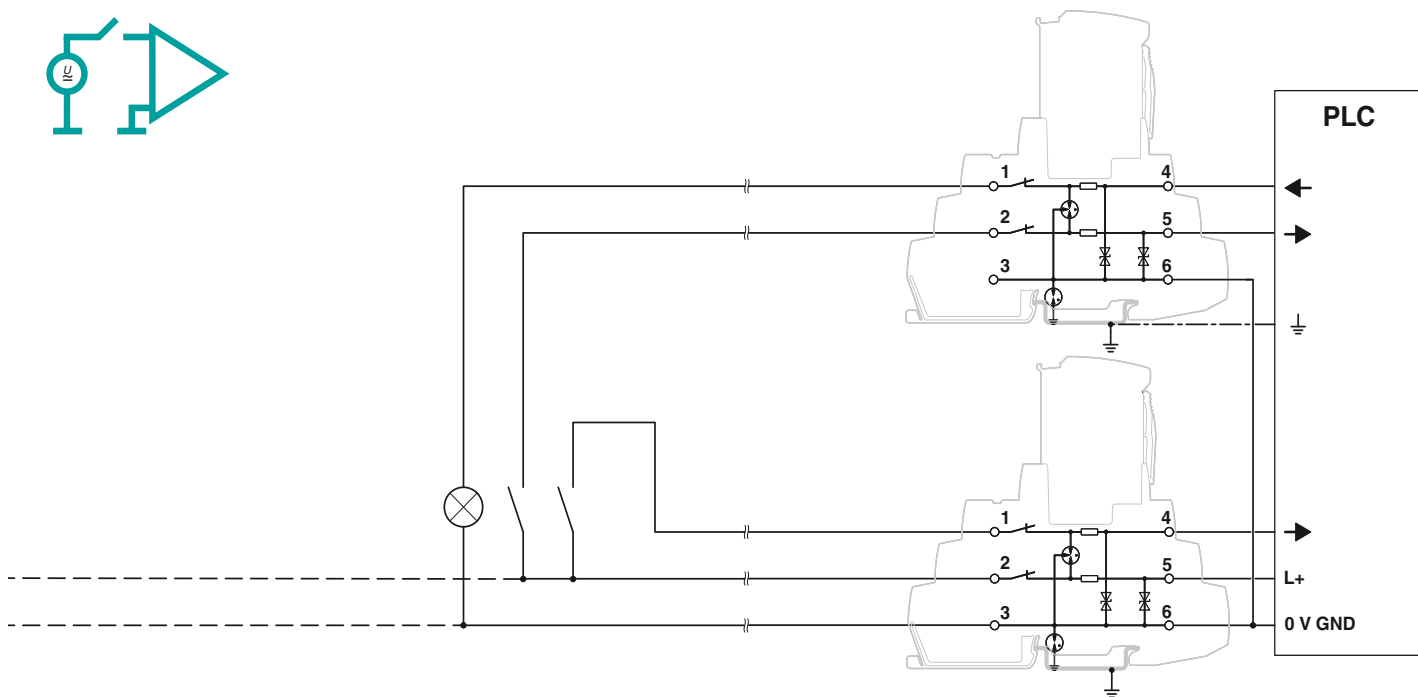
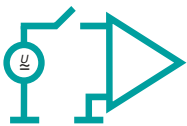
**PT-IQ-2X1+F-24DC-PT**  
2801248  
Страница 111

Подходящие артикулы

**PT-IQ-2X1-24DC-PT**  
2801247  
Страница 110



### Защита дискретного входа-выхода (24 В), опорный проводник не заземлен

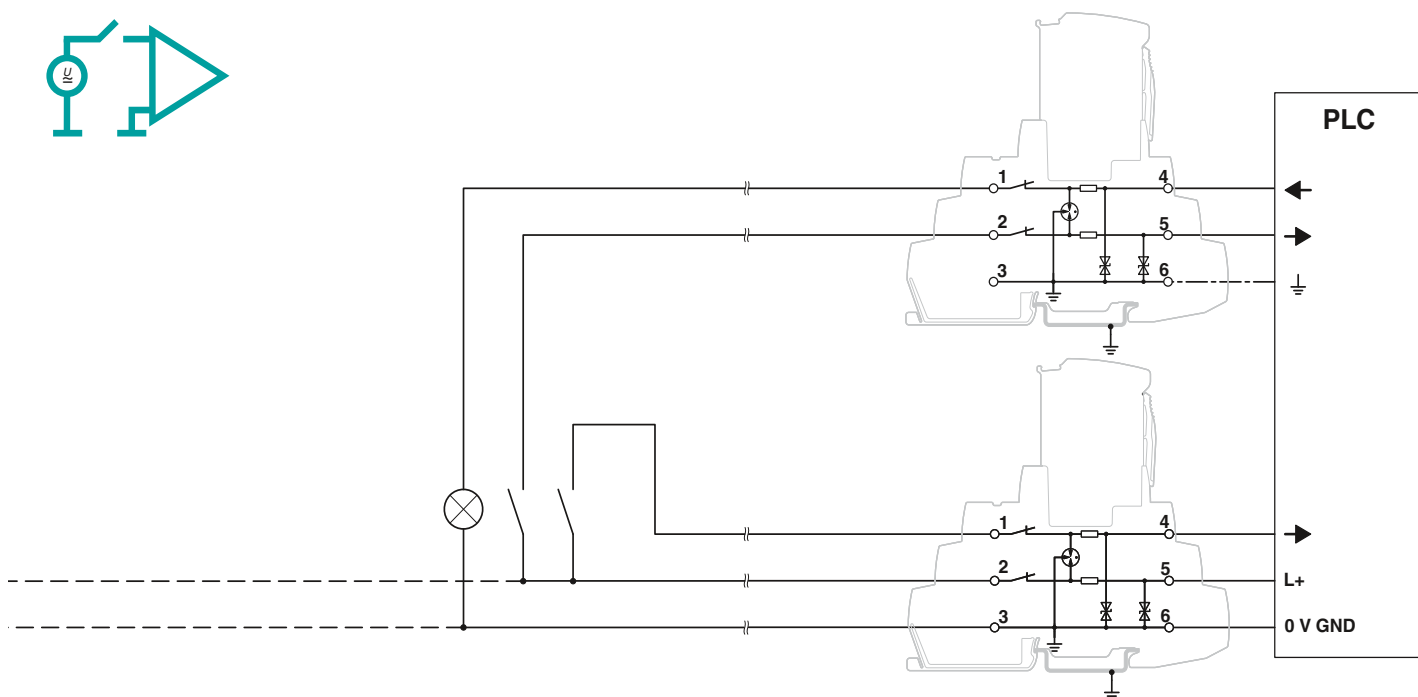
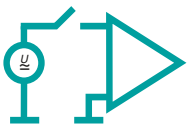


Подходящие артикулы

TTC-6P-2X1-F-M-24DC-PT-I  
2906794

Страница 105

### Защита дискретного входа-выхода (24 В), опорный проводник заземлен

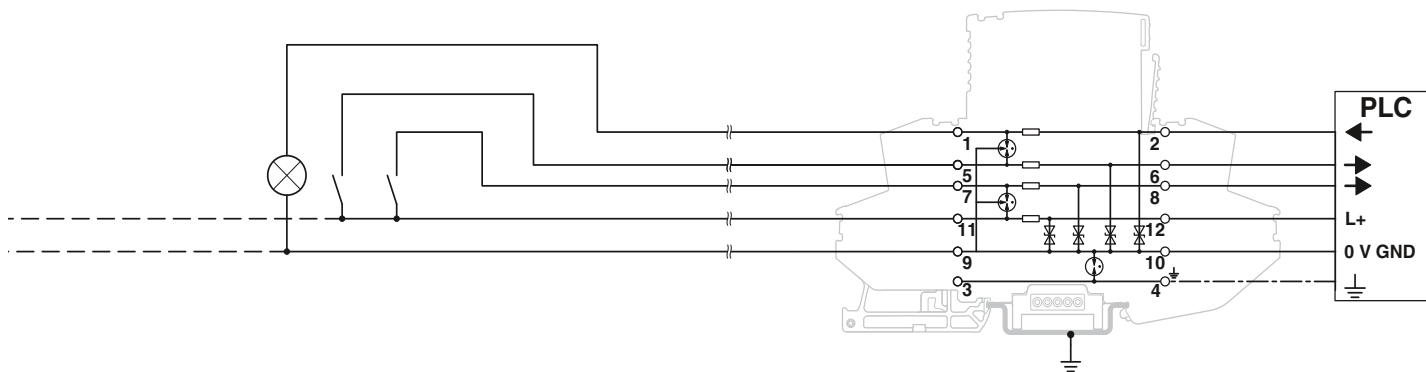
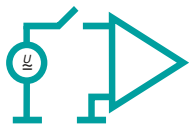


Подходящие артикулы

TTC-6P-2X1-M-24DC-I  
2906753

Страница 104

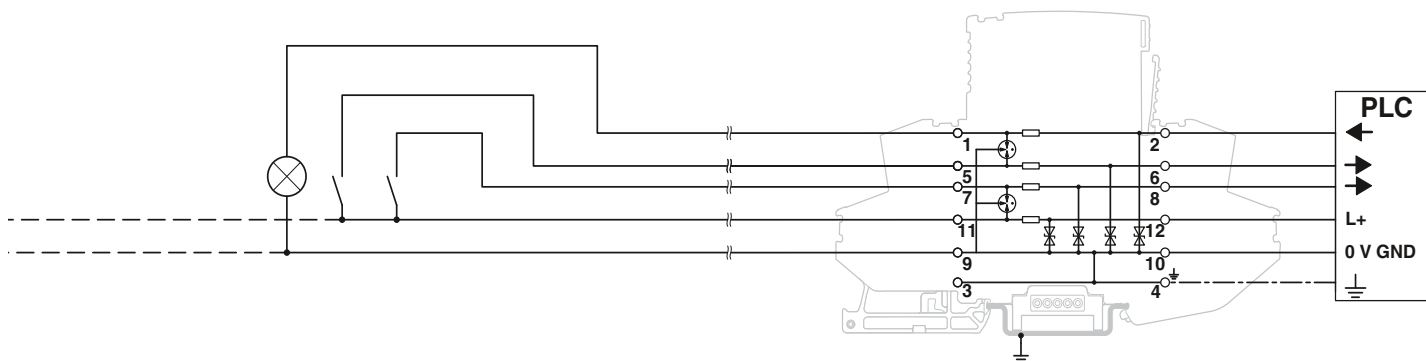
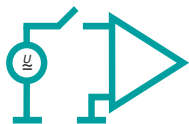
Защита дискретного входа-выхода (24 В), опорный проводник не заземлен



Подходящие артикулы

PT-IQ-4X1+F-24DC-PT  
2801272  
Страница 111

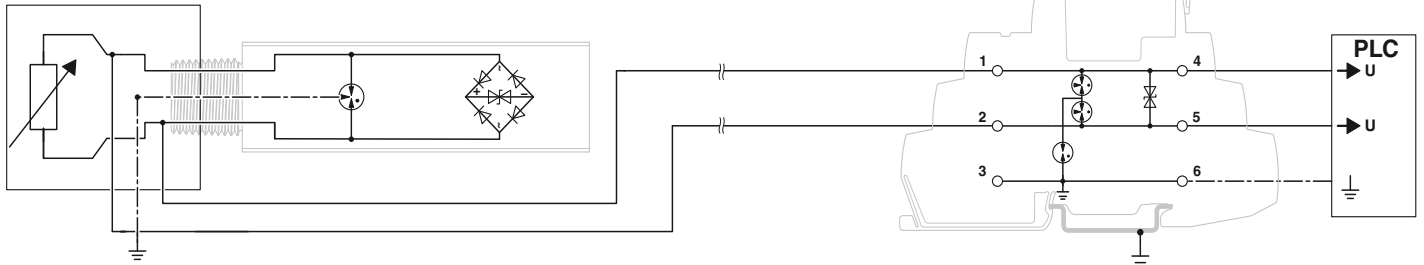
Защита дискретного входа-выхода (24 В), опорный проводник заземлен



Подходящие артикулы

PT-IQ-4X1-24DC-PT  
2801271  
Страница 111

### Защита двухпроводного устройства для измерения температуры



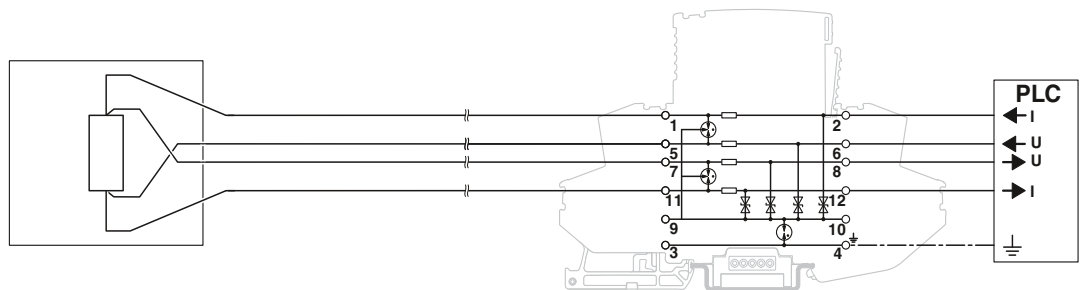
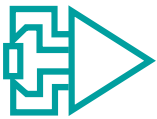
Подходящие артикулы

**S-PT-EX-24DC**  
2800034  
Страница 130

Подходящие артикулы

**TTC-6P-2-HC-M-24DC-PT-I**  
2906755  
Страница 106

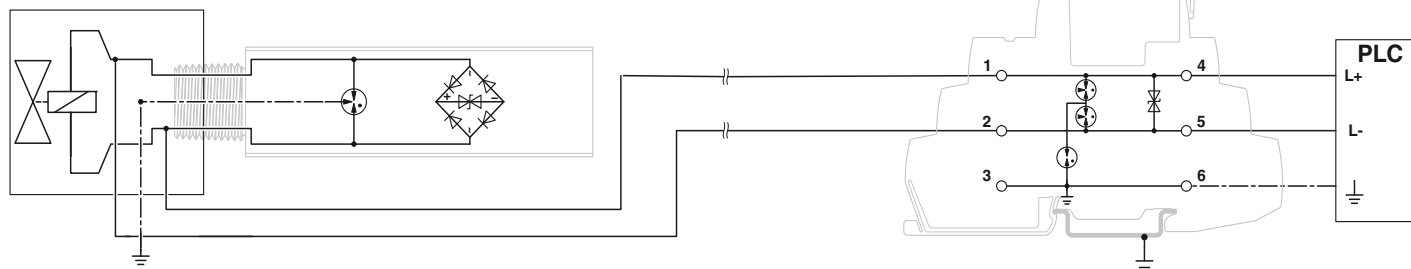
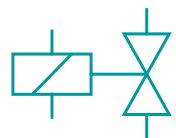
### Защита четырехпроводного устройства для измерения температуры



Подходящие артикулы

**PT-IQ-4X1+F-12DC-PT**  
2801272  
Страница 111

Защита дискретного выхода (исполнительный элемент)



Подходящие артикулы

**S-PT-EX-24DC**  
**2800034**  
 Страница 130

Подходящие артикулы

**TTC-6P-2-NC-M-24DC-PT-I**  
**2906755**  
 Страница 106